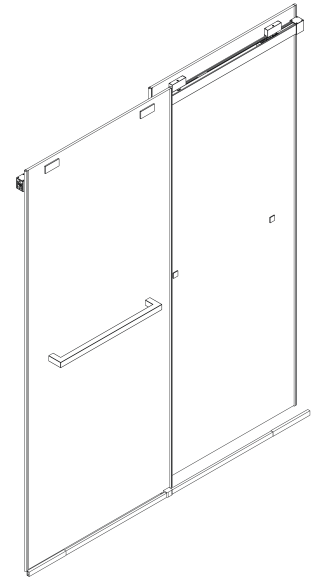


VIGO Houston Frameless Sliding Shower Door
VIGO Houston Puerta de ducha corredera sin marco
VIGO Houston Porte de douche coulissante sans cadre

VG6023XX6076 / VG6023XX6066



PRODUCT FEATURES / CARACTERÍSTICAS DEL PRODUCTO / CARACTÉRISTIQUES DU PRODUIT

- Left or right-side opening provides versatility for various bathroom floorplans
 - Includes all mounting hardware
 - Constructed from ANSI Z97.1 and 16 CFR 1201-certified tempered glass for added safety
 - RollerDisk™ Technology allows for up to 3/8" of adjustability as walls shift over time
 - High-quality stainless steel and solid brass hardware resists corrosion and tarnishing
 - All VIGO Shower Doors feature a quality assured Limited Lifetime Warranty
-
- La apertura del lado izquierdo o derecho brinda versatilidad para varios planos de baño
 - Incluye todo lo necesario para el armado
 - Construido con vidrio templado certificado ANSI Z97.1 y 16 CFR 1201 para mayor seguridad
 - La tecnología RollerDisk™ permite un ajuste de hasta 3/8" para acompañar el movimiento de las paredes con el paso del tiempo
 - Los herrajes de acero inoxidable y latón macizo de alta calidad resisten la corrosión y las manchas
 - Todas las Puertas de Ducha VIGO cuentan con Garantía Limitada de Por Vida.
-
- L'ouverture à gauche ou à droite offre une polyvalence pour différents plans d'étage de salle de bain
 - Comprend tout le matériel nécessaire pour le montage
 - Construit à partir de verre trempé certifié ANSI Z97.1 et 16 CFR 1201 pour plus de sécurité
 - La technologie RollerDisk™ permet d'ajuster jusqu'à 3/8" lorsque les murs bougent avec le passage du temps
 - Le matériel en acier inoxydable de haute qualité et en laiton massif résiste à la corrosion et au ternissement
 - Toutes les portes de douche VIGO bénéficient d'une garantie de qualité limitée à vie.

CERTIFICATE & WARRANTY / •CERTIFICADO Y GARANTÍA / CERTIFICAT & GARANTIE

ANSI Z97.1 and 16 CFR 1201-certified glass
 All VIGO Shower Door have a Limited Lifetime Warranty

Vidrio certificado ANSI Z97.1 y 16 CFR 1201
 Todas las Puertas de Ducha VIGO tienen una Garantía Limitada de Por Vida.

ANSI Z97.1 et 16 CFR 1201 - Verre certifié
 Toutes les portes de douche VIGO bénéficient d'une garantie de qualité limitée à vie.



NOTE / NOTA / REMARQUE

VIGO reserves the right to modify/update all hardware and glass components based on bettering the product for the end user's experience. If you have any questions contact VIGO Tech Support at 1-866-591-7792.

*VIGO se reserva el derecho de modificar/actualizar todos los componentes de metal y vidrio con la finalidad de mejorar el producto para la experiencia del usuario final. Si tiene alguna pregunta, comuníquese con el Servicio Técnico de Productos VIGO al 1-866-591-7792.

*VIGO se réserve le droit de modifier/mettre à jour tout le matériel et les composants en verre avec l'objectif d'améliorer le produit pour l'expérience de l'utilisateur final. Si vous avez des questions, veuillez contacter le support technique VIGO en appelant 1-866-591-7792.

SAFETY PRECAUTIONS / PRECAUCIONES DE SEGURIDAD / PRÉCAUTIONS DE SÉCURITÉ

This Installation Guide uses the following symbols to indicate important information. Always observe the instructions indicated by these symbols.
 Esta guía de instalación utiliza los siguientes símbolos para indicar información importante. Preste atención siempre a las instrucciones indicadas con estos símbolos.
 Ce guide d'installation utilise les symboles suivants pour indiquer des informations importantes. Respectez toujours les instructions indiquées par ces symboles.

WARNING / ADVERTENCIA / AVERTISSEMENT

Instructions that, if ignored, could result in death or serious personal injury caused by incorrect handling or installation of the product. These instructions must be observed for safe installation.
 Instrucciones que, si son ignoradas, podrían provocar la muerte o lesiones personales graves debido una manipulación o instalación incorrecta del producto. Estas instrucciones deben ser observadas para una instalación segura.
 Des instructions qui, en cas d'être ignorées, pourraient entraîner la mort ou des blessures graves causées par une manipulation ou une installation incorrecte du produit. Ces instructions doivent être respectées pour une installation en toute sécurité.

IMPORTANT / IMPORTANTE / IMPORTANT

Maintenance and other important non-personal injury and non-material damage instructions or statements that should be observed.
 Instrucciones o declaraciones sobre mantenimiento para evitar daños no personales y no materiales que deben ser observadas.
 Des instructions ou déclarations importantes sur l'entretien ou d'autres sujets, qui ne causent pas ni de blessures ni de dégâts non matériels à être observées.

IT IS HIGHLY ADVISED TO DRY FIT THE UNIT PRIOR TO ANY INSTALLATION.
 ES SUMAMENTE RECOMENDABLE AJUSTAR LA UNIDAD EN SECO PREVIO A CUALQUIER INSTALACIÓN.
 IL EST FORTEMENT CONSEILLE D'AJOUTER A SEC L'APPAREIL AVANT L'INSTALLATION.

REGISTER YOUR PRODUCT
REGISTRAR SU PRODUCTO
ENREGISTREZ VOTRE PRODUIT

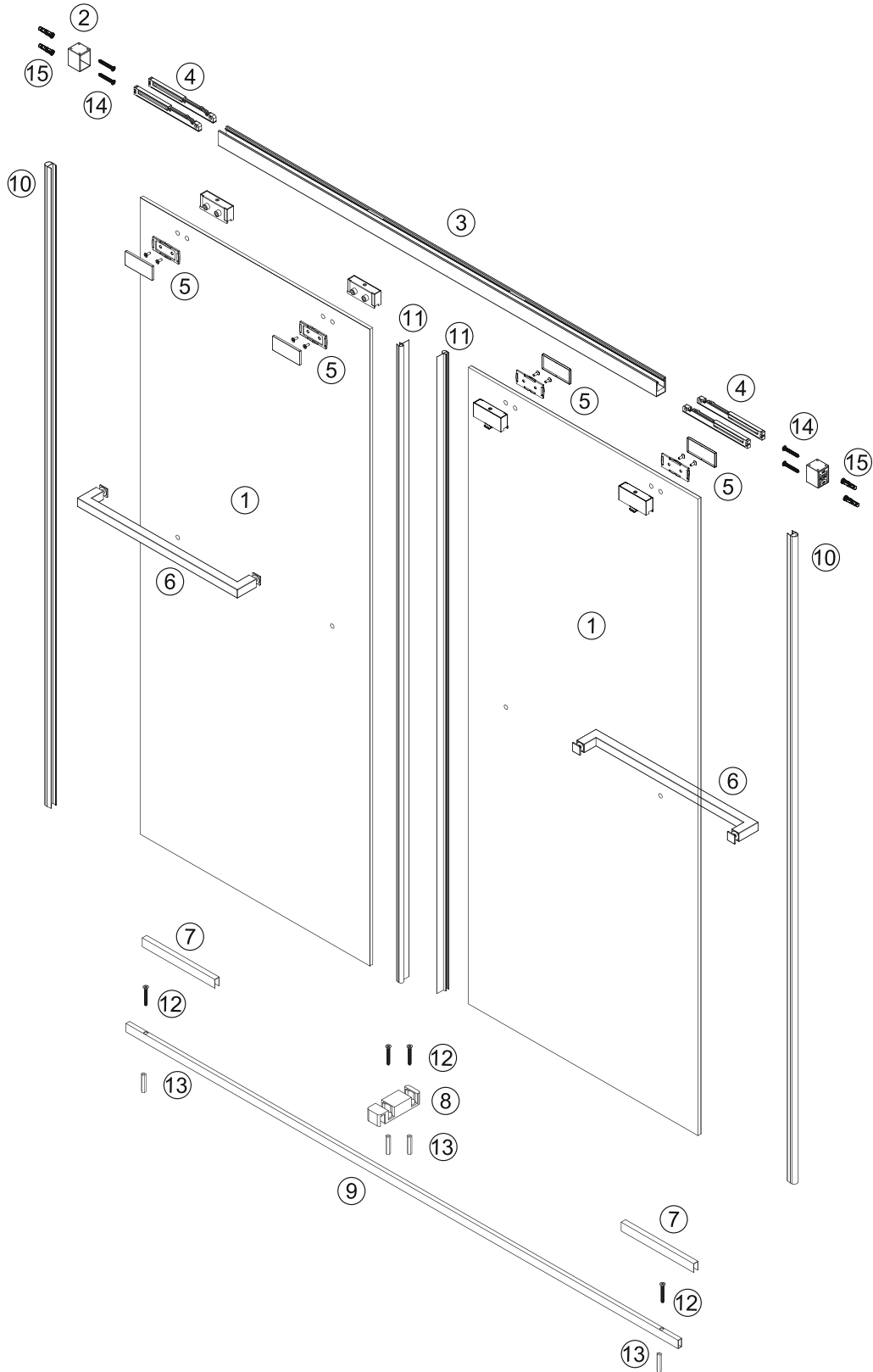
In order to activate your warranty, you must register your product.
 Es necesario registrar su producto para activar su garantía
 Pour activer votre garantie, vous devrez enregistrer votre produit.



vigoindustries.com/register

ACTIVATE NOW
¡ACTÍVELA AHORA!
ACTIVEZ-LA MAINTENANT

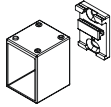
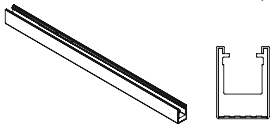
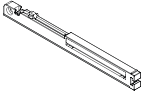
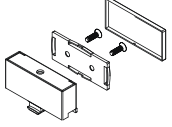

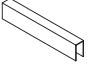
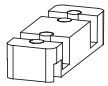
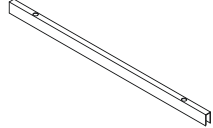

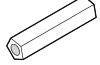
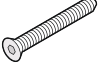
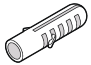
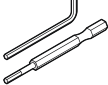
Parts List / Lista de partes / Liste des pièces



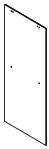
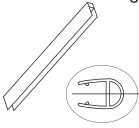
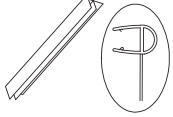
GLASS THICKNESS 3/8" / ESPESOR DEL VIDRIO 3/8" / ÉPAISSEUR DU VERRE 3/8"

NOTE: INSTALLATION MUST BE DONE BY A QUALIFIED, LICENSED PROFESSIONAL. / NOTA: LA INSTALACIÓN DEBE SER REALIZADA POR UN PROFESIONAL CALIFICADO Y CON LICENCIA. / REMARQUE : L'INSTALLATION DOIT ÊTRE EFFECTUÉE PAR UN PROFESSIONNEL QUALIFIÉ ET LICENCIÉ



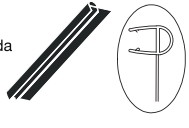
Parts List / Lista de partes / Liste des pièces

| | | |
|----------------------------------------------------------------------------------------------------------------------------------------------------------------------------------------------------------------------|--------------------------------------------------------------------------------------------------------------------------------------------------------------------------------------------------------|----------------------------------------------------------------------------------------------------------------------------------------------------------------------------------------------------------------------------|
| <p>2</p> <p>Wall mount bracket Soporte para montaje en pared Support de fixation murale</p> <p>98240</p>  <p>2pc</p> | <p>3</p> <p>Structural rail Carril estructural Rail structurel</p> <p>98241</p>  <p>1pc</p> | <p>4</p> <p>Bumper Puerta de la ducha parachoque Pare-chocs de porte de douche</p> <p>98222</p>  <p>4pc</p> |
| <p>5</p> <p>Rollers Rodillos Patin à roulettes</p> <p>98242</p>  <p>4pc</p> | <p>6</p> <p>Handle assembly Partes de la manija Assemblage de la poignée</p> <p>98243</p>  <p>2pc</p> | <p>7</p> <p>Door threshold cap Tapa del umbral de la puerta Capuchon de seuil de porte</p> <p>98130</p>  <p>2pc</p> |
| <p>8</p> <p>Bottom door guide Guía de la puerta inferior Guide bas de porte</p> <p>98131</p>  <p>1pc</p> | <p>9</p> <p>Door threshold Umbral de la puerta Seuil de porte</p> <p>98129</p>  <p>1pc</p> | <p>12</p> <p>Phillips 11/8" screw Tornillo Phillips de 11/8 " Vis Phillips 11/8 "</p> <p>98035</p>  <p>4pc</p> |
| <p>13</p> <p>Plastic anchor Ancla de plástico Ancre en plastique</p> <p>98037</p>  <p>4pc</p> | <p>14</p> <p>HEX Screw 1 5/8" Tornillo HEX 1 5/8 " Vis HEX 1 5/8 "</p> <p>98039</p>  <p>4pc</p> | <p>15</p> <p>Plastic anchor Ancla de plástico Ancre en plastique</p> <p>98038</p>  <p>4pc</p> |
| <p>16</p> <p>Allen key pack Paquete de llaves allen Paquet clés allen</p> <p>MISC</p>  | | |

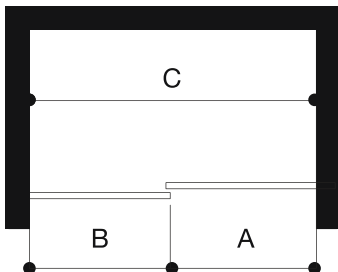
Clear Glass / Vaso transparente / Verre propre

| | | |
|-----------------------------------------------------------------------------------------------------------------------------------------------------------------------------------------------------------------|----------------------------------------------------------------------------------------------------------------------------------------------------------------------------------------------------------------------------------------------------|----------------------------------------------------------------------------------------------------------------------------------------------------------------------------------------------------------------------------------------------|
| <p>1</p> <p>Door Panel Panel de la puerta Panneau de porte</p> <p>97075GL6066 / 97075CL6076 /</p>  <p>2pc</p> | <p>10</p> <p>Door and fixed panel seal strip Tira de sellado de puerta y panel fijo Joint de porte et panneau fixe</p> <p>96001</p>  <p>3pc</p> | <p>11</p> <p>Door seal strip with flange Tira de sellado de puerta con brida Joint de porte avec collerette</p> <p>96066</p>  <p>3pc</p> |
|-----------------------------------------------------------------------------------------------------------------------------------------------------------------------------------------------------------------|----------------------------------------------------------------------------------------------------------------------------------------------------------------------------------------------------------------------------------------------------|----------------------------------------------------------------------------------------------------------------------------------------------------------------------------------------------------------------------------------------------|

Black Striped Glass / Vidrio rayado negro / Verre rayé noir

| | | |
|-----------------------------------------------------------------------------------------------------------------------------------------------------------------------------------------------------------------|-------------------------------------------------------------------------------------------------------------------------------------------------------------------------------------------------------------------------------------------------------|-------------------------------------------------------------------------------------------------------------------------------------------------------------------------------------------------------------------------------------------------|
| <p>1</p> <p>Door Panel Panel de la puerta Panneau de porte</p> <p>97075GCL6066 / 97075GCL6076</p>  <p>2pc</p> | <p>10</p> <p>Door and fixed panel seal strip Tira de sellado de puerta y panel fijo Joint de porte et panneau fixe</p> <p>96001BLK</p>  <p>3pc</p> | <p>11</p> <p>Door seal strip with flange Tira de sellado de puerta con brida Joint de porte avec collerette</p> <p>96066BLK</p>  <p>3pc</p> |
|-----------------------------------------------------------------------------------------------------------------------------------------------------------------------------------------------------------------|-------------------------------------------------------------------------------------------------------------------------------------------------------------------------------------------------------------------------------------------------------|-------------------------------------------------------------------------------------------------------------------------------------------------------------------------------------------------------------------------------------------------|

Dimensions / Dimensiones / Dimensions



PLEASE READ INSTRUCTIONS BEFORE PROCEEDING / POR FAVOR, LEA LAS INSTRUCCIONES ANTES DE PROCEDER CON LA INSTALACIÓN / VEUILLEZ LIRE LES INSTRUCTIONS AVANT DE PROCÉDER

VIGO strongly recommends this installation be completed by a licensed professional. Installation of door unit requires at least two people. / VIGO recomienda firmemente que esta instalación sea completada por un profesional con licencia. La instalación de la puerta requiere al menos dos personas. / VIGO recommande fortement que cette installation soit complétée par un professionnel licencié. L'installation de l'unité de porte exige au moins deux personnes.

A, B & C dimensions were measured after shower enclosure was completely installed. / Las dimensiones a, b y c fueron medidas después de la instalación completa de la cabina de ducha. / Les dimensions a, b et c ont été mesurées après que la cabine de douche a été complètement installée

| Model / Modelo / Modèle | A Inner Door / Puerta Interior / Porte intérieure | B Outer Door / Puerta exterior / Porte extérieure | C Opening Sizes / Tamaños de apertura / Tailles d'ouverture | Height / Altura / Hauteur | Door opening width (Max) / Ancho de apertura de puerta (Máx.) / Largeur d'ouverture de porte (Max) |
|-------------------------|---------------------------------------------------------|---------------------------------------------------------|-------------------------------------------------------------------|---------------------------|-------------------------------------------------------------------------------------------------------------|
| VG6023XX6076 | 30 3/4" x 75 1/2" | 30 3/4" x 75 1/2" | 56" -60" | 76" | 24 3/8" - 28 1/2" |
| VG6023XX6066 | 30 3/4" x 65 1/2" | 30 3/4" x 65 1/2" | | 66" | |

! Required tools / Herramientas necesarias / Outils nécessaires

- Square and/or Phillips #1 and #2 screwdriver / Destornillador de punta cuadrada y/o Phillips N° 1 y N° 2 / Tournevis à tête carrée et/ou cruciforme #1 et #2
- Flat head screwdriver / Destornillador de punta plana / Tournevis à tête plate
- Electric drill; 3/32", 1/8" or 3/16" drill bit (According to wall) / Taladro eléctrico; mecha de 3/32", 1/8" o 3/16" (en función de la pared) / Taladro eléctrico; mecha de 3/32", 1/8" o 3/16" (en función de la pared)
- Level / Nivel / Niveau
- Measuring tape / Cinta métrica / Ruban à mesurer
- Clear silicone caulking / Sellador de silicona transparente / Scellant au silicone transparent
- Utility knife / Cuchillo de uso / Cuchillo utilitario y sierra de arco
- Hacksaw / Sierra para metales / Scie à métaux

! Important / Importante / Important

- Handle fragile items with care to prevent personal injury or material damage. / Manipule los artículos frágiles con cuidado para evitar lesiones personales o daños materiales. / Manipulez les articles fragiles avec soin pour éviter les blessures corporelles et les dégâts matériels.
- The glass panels are tempered and cannot be cut. Never attempt to do so. / Los paneles de vidrio están templados y no pueden ser cortados. No intente nunca hacerlo. / Los paneles de vidrio están templados y no pueden ser cortados. No intente nunca hacerlo.
- Always rest glass on a level surface. / Apoye siempre el vidrio sobre una superficie nivelada. / Posez toujours le verre sur une surface plane.

! Before starting / Antes de empezar / Avant de commencer

Compare items on your invoice with what you have received. Carefully review the Parts List on page 2. If any items are missing, please call VIGO Industries at 1-866-591-7792. Please check our website at www.vigoindustries.com for additional information or instructional videos. / Compare los artículos en su factura con los que ha recibido. Revise cuidadosamente la lista de piezas de la página 2. Si falta algún elemento, comuníquese con VIGO Industries al 1-866-591-7792. Consulte nuestro sitio web www.vigoindustries.com para obtener información adicional o videos con instrucciones. / Comparez les éléments de votre facture avec ce que vous avez reçu. Contrôlez attentivement la liste de pièces à la page 2. S'il y a des éléments manquants, veuillez appeler VIGO Industries au 1-866-591-7792. Veuillez consulter notre site Web à l'adresse www.vigoindustries.com pour des informations supplémentaires ou des vidéos d'instructions.

! Important / Importante / Important

Fiberglass, acrylic or sheetrock construction might not be sufficiently strong enough to support the shower door enclosure. You should use the wood framing from behind the face edge of the stall to provide a secure mounting to the door. Apply a bead of silicone between the walls and base of the stall. For optimum performance, you should install the shower door perfectly level on a level surface. By not leveling the unit during construction the unit may leak causing possible water damage. /

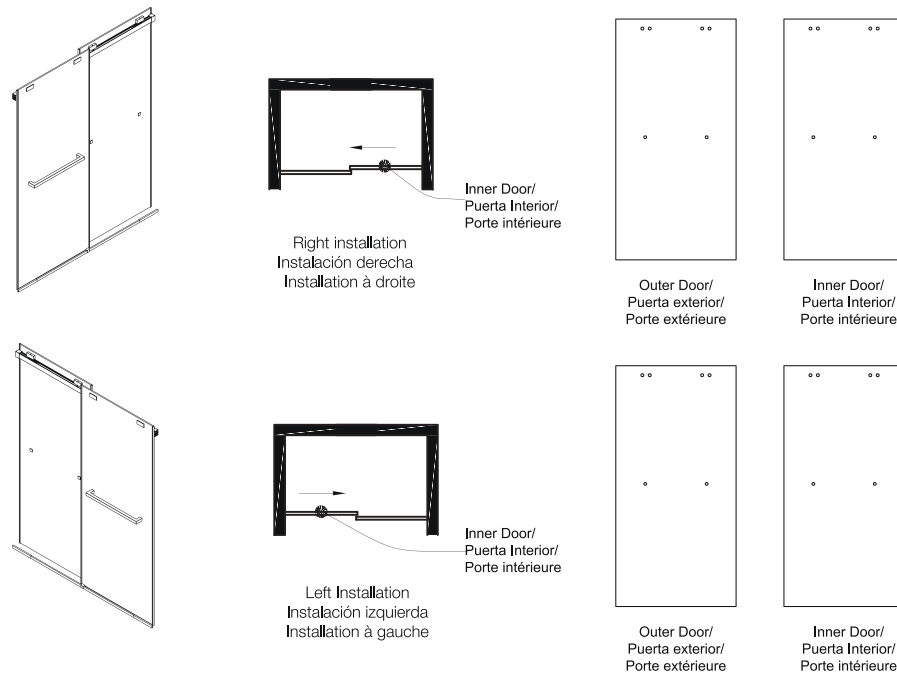
Las estructuras de fibra de vidrio, acrílico o tableros de yeso pueden no ser lo suficientemente fuertes para soportar la cabina de ducha. Utilice la estructura de madera desde detrás del borde frontal de la ducha para proporcionar un montaje seguro para la puerta. Aplique un cordón de silicona entre las paredes y la base de la ducha. Para un funcionamiento óptimo, deberá instalar la puerta de la ducha perfectamente nivelada sobre una superficie nivelada. Si no nivela la unidad durante la instalación, la unidad podría tener fugas y causar posibles daños por agua. /

La construction en fibre de verre, en acrylique ou en plaques de plâtre peut ne pas être suffisamment solide pour supporter la cabine de la porte de douche. Vous devriez utiliser de la charpente en bois située derrière le bord avant de la cabine pour assurer un montage sécurisé pour la porte. Appliquez un cordon de silicone entre les murs et la base de la cabine. Pour une performance optimale, vous devriez installer la porte de la douche parfaitement à niveau sur une surface plane. En ne nivelant pas l'unité pendant l'installation, l'unité pourrait avoir des fuites d'eau et causer des dégâts.

Left - Right Installation / Izquierda - Instalación derecha / Installation de gauche à droite

The clear glass model has a reversible door and can be installed to the right or left side. The matte glass model is not reversible and the direction of installation is specific to the model number. The textured side of the matte glass unit should always be installed on the outside of the unit. (see configuration diagram below) / El modelo de vidrio transparente tiene una puerta reversible y puede ser instalado del lado derecho o izquierdo. El modelo de vidrio mate no es reversible y la dirección de instalación es específica del número de modelo. El lado texturizado de la unidad de vidrio mate siempre debe ser instalado hacia el. / Le modèle en verre clair a une porte réversible et peut être installé à droite ou à gauche. Le modèle en verre mat n'est pas réversible et la direction de l'installation est spécifique au numéro de modèle. Le côté texturé de l'unité en verre opaque doit toujours être installé à l'extérieur de l'unité (voir le diagramme d'installation ci-dessous).

FIG. 1A (GLASS CONFIGURATION DIAGRAM)
 FIG. 1A (DIAGRAMA DE CONFIGURACIÓN DEL VIDRIO)
 FIG. 1A (DIAGRAMME D'INSTALLATION VERRE)



! Important / Importante / Important

- Verify that the overall size of the shower door opening is appropriate for the shower enclosure. / Verifique que el tamaño total de la abertura de la puerta de la ducha sea apropiado para la cabina de ducha. / Vérifiez que la taille totale de l'ouverture pour la porte de la douche est adaptée à la cabine de douche.
- Due to individual site variations, exact guidelines for every situation cannot be supplied. The recommended framing and dimensional requirements are shown for a typical application and may vary depending on the site requirements. / Debido a las variaciones individuales de los sitios, no se pueden proporcionar directrices exactas para cada situación. Los requisitos de estructura y dimensiones recomendados que se indican son para una aplicación típica y pueden variar según los requisitos del sitio específico. / En raison des variations d'un site à l'autre, on ne peut pas fournir des directives exactes pour chaque situation. Les exigences d'encadrement et de dimensions recommandées sont indiquées pour une application typique et peuvent varier en fonction des exigences du site spécifique.
- To prevent damage to the finish, you should protect the shower cabin bottom with a cardboard protector before beginning the installation. / Para evitar dañar el acabado, cubra el piso de la ducha con un protector de cartón antes de iniciar la instalación. / Pour éviter d'endommager la finition, vous devriez protéger le fond de la cabine de douche avec un protecteur en carton avant de commencer l'installation. / Pour éviter d'endommager la finition, vous devriez protéger le fond de la cabine de douche avec un protecteur en carton avant de commencer l'installation.
- Ensure that there is sufficient structural support behind the shower wall to hold the weight of the shower door. If there is insufficient enough support, then reinforce the shower walls with wooden studs prior to shower door installation. [SEE FIG. 1] / Asegúrese de que haya suficiente soporte estructural detrás de la pared de la ducha para soportar el peso de la puerta de ducha. Si no hay suficiente apoyo, refuerce las paredes de la ducha con montantes de madera antes de instalar la puerta de la ducha. [VER FIG. 1] / Assurez-vous qu'il y a suffisamment de support structurel derrière la paroi de la douche pour supporter le poids de la porte de la douche. Si le support est insuffisant, renforcez les parois de la douche avec des montants en bois avant d'installer la porte de la douche. [VOIR FIG. 1]

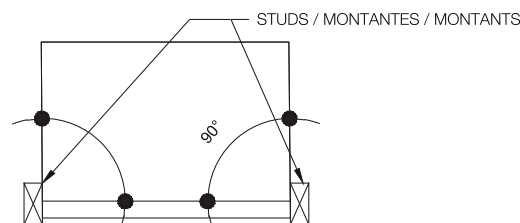


FIG.1

Installation Steps / Pasos para la instalación / Étapes de l'installation

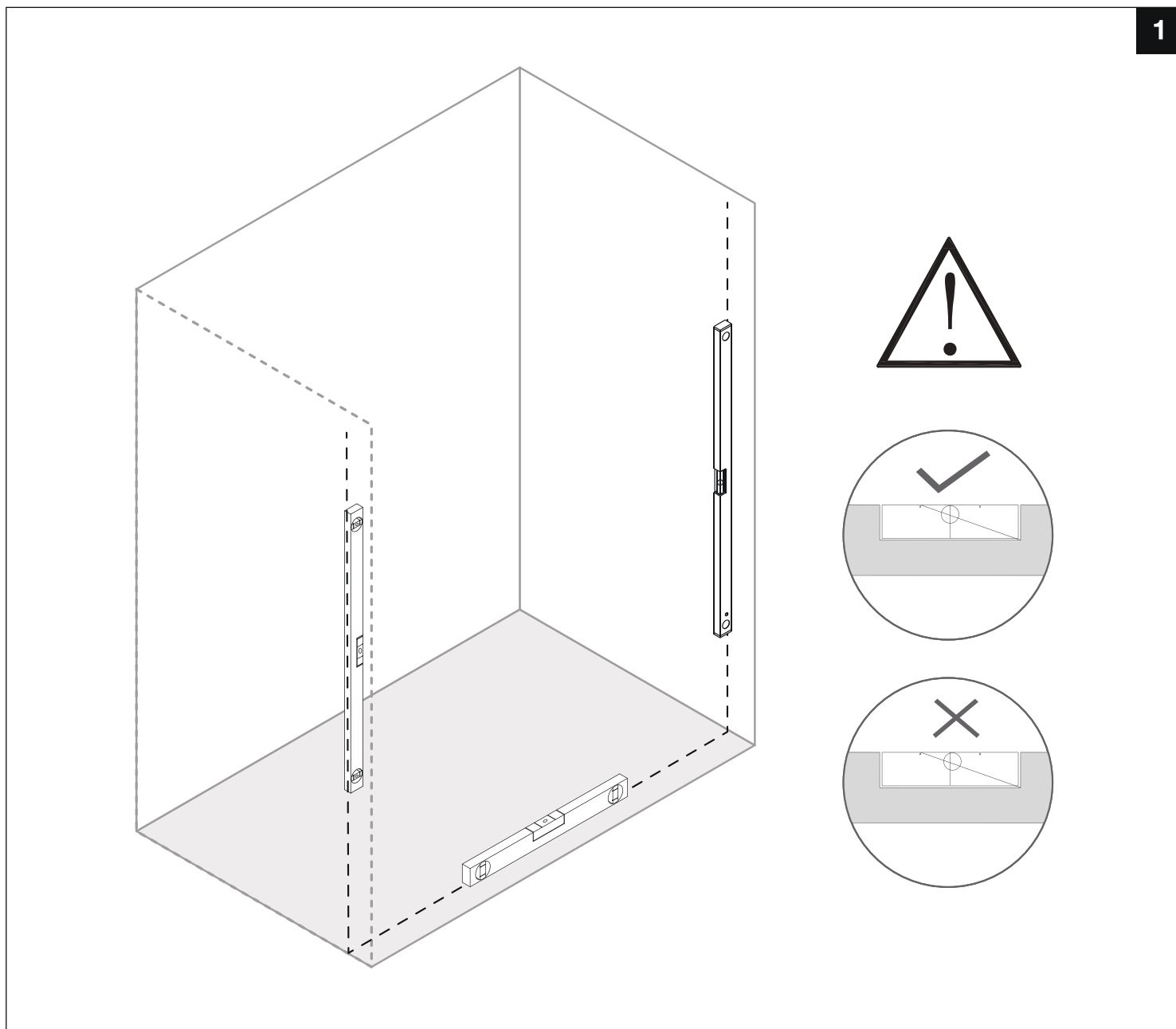
*NOTE: Prior to any installation, mark lines on the floor and wall for proper dry fit. Proper planning is imperative for proper installation. The measurements of 72 3/8" or 62 3/8" should just be used as a guide. Your actual dimensions may vary. / *NOTA: Antes de la instalación, marque las líneas en el piso y la pared para un ajuste en seco adecuado. Es imprescindible una planeación adecuada para una instalación correcta. Las medidas de 72 3/8" o 62 3/8" solo deben ser utilizadas como guía. Las dimensiones reales en su caso pueden variar. / *REMARQUE: Avant toute installation, marquez les lignes sur le sol et le mur pour un ajustement parfait à sec. Une bonne planification est impérative pour une installation correcte. Les mesures de 72 3/8" ou 62 3/8" doivent servir de guide uniquement. Vos dimensions réelles peuvent varier.

STEP 1 / PASO 1 / ÉTAPE 1

1. Before installing the product, please make sure that the wall and the ground are flat.

1. Antes de instalar el producto, asegúrese de que la pared y el suelo estén planos.

1. Avant d'installer le produit, assurez-vous que le mur et le sol sont plats.



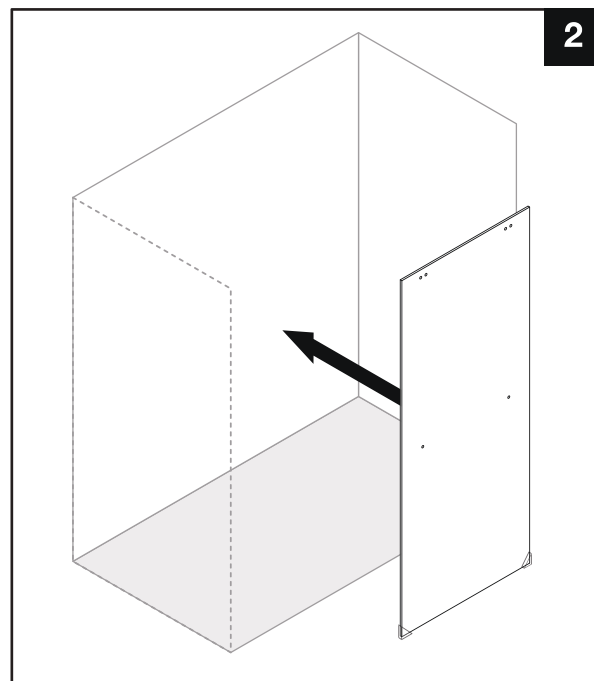
Installation Steps / Pasos para la instalación / Étapes de l'installation

STEP 2 / PASO 2 / ÉTAPE 2

2. Place the inner movable door panel inside the shower to ensure that the way of placing the glass will not damage the glass. (Be careful to protect the glass corners).

2. Coloque el panel interior de la puerta móvil dentro de la ducha para asegurarse de que la forma de colocar el vidrio no dañe el vidrio. (Tenga cuidado de proteger las esquinas de vidrio).

2. Placez le panneau de porte mobile intérieur à l'intérieur de la douche pour vous assurer que la manière de placer le verre n'endommagera pas le verre. (Attention à protéger les coins en verre).

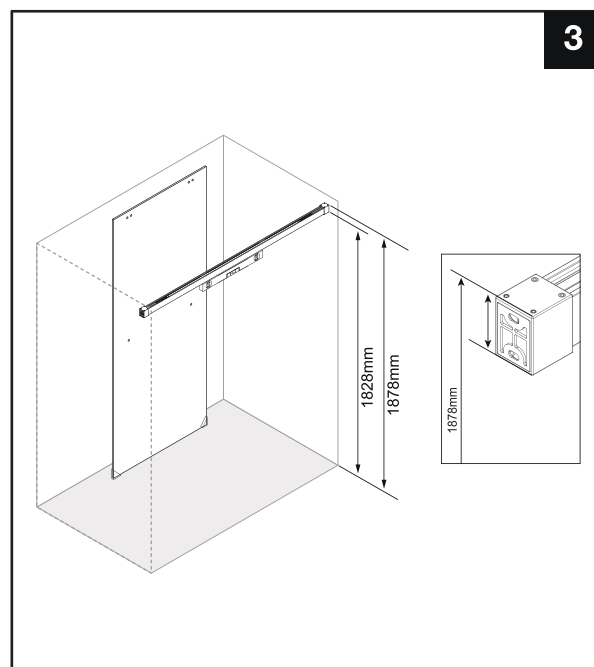


STEP 3 / PASO 3 / ÉTAPE 3

3. Place the structural track between two walls. Note that the top of the wall sleeve on the track is 1878mm from the ground, and the bottom of the wall sleeve is 1828mm from the ground. (Make sure the track is level and wall mount brackets are attached to each end of the structural track).

3. Coloque el riel estructural entre dos paredes. Tenga en cuenta que la parte superior del manguito de pared en el riel está a 1878mm del suelo y la parte inferior del manguito de pared está a 1828mm del suelo. (Asegúrese de que el riel esté nivelado y que los soportes de montaje en pared estén conectados a cada extremo del riel estructural).

3. Placez le rail structurel entre deux murs. Notez que le haut du manchon mural sur le rail est à 1878mm du sol et que le bas du manchon mural est à 1828mm du sol. (Assurez-vous que le rail est de niveau et que les supports de montage mural sont fixés à chaque extrémité du rail structurel).



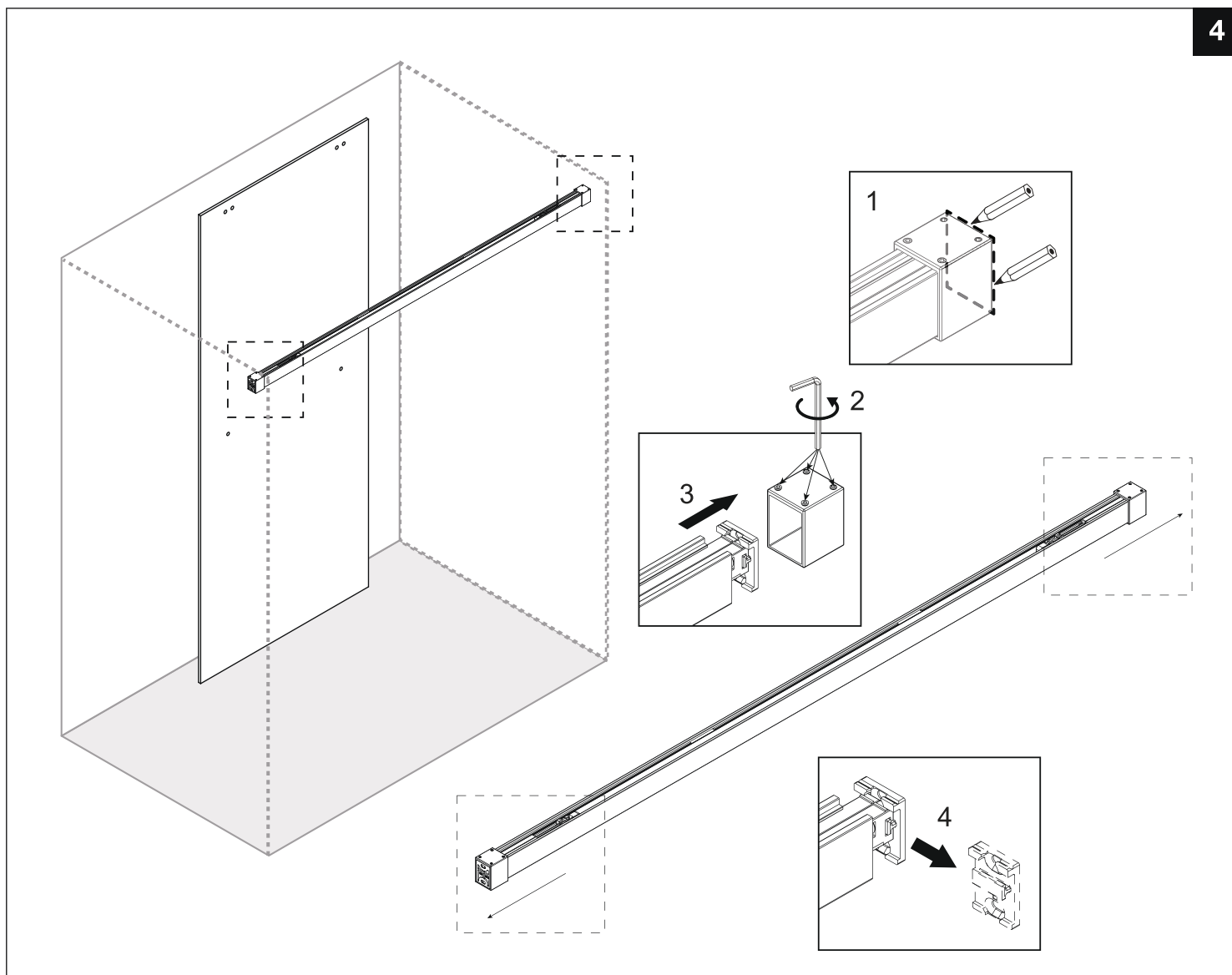
Installation Steps / Pasos para la instalación / Étapes de l'installation

STEP 4 / PASO 4 / ÉTAPE 4

4.1) Use a marker to draw the outer contour of the wall sleeves at both ends of the track, and take out the track; 4.2) Then use a hexagonal key to loosen the fixing nails on the wall sleeve; 4.3) Take out the wall sleeve; 4.4) Slide out the wall as shown in the figure set of retainers.

4.1) Use un marcador para dibujar el contorno exterior de las mangas de la pared en ambos extremos de la pista y saque la pista; 4.2) Luego use una llave hexagonal para aflojar los clavos de fijación en el manguito de pared; 4.3) Saque el manguito de pared; 4.4) Extraiga la pared como se muestra en la figura conjunto de retenedores.

4.1) Utilisez un marqueur pour dessiner le contour extérieur des manchons muraux aux deux extrémités du rail et sortez le rail ; 4.2) Utilisez ensuite une clé hexagonale pour desserrer les clous de fixation sur le manchon mural ; 4.3) Retirez le manchon mural ; 4.4) Faites glisser le mur comme indiqué sur la figure du jeu de fixations.



4

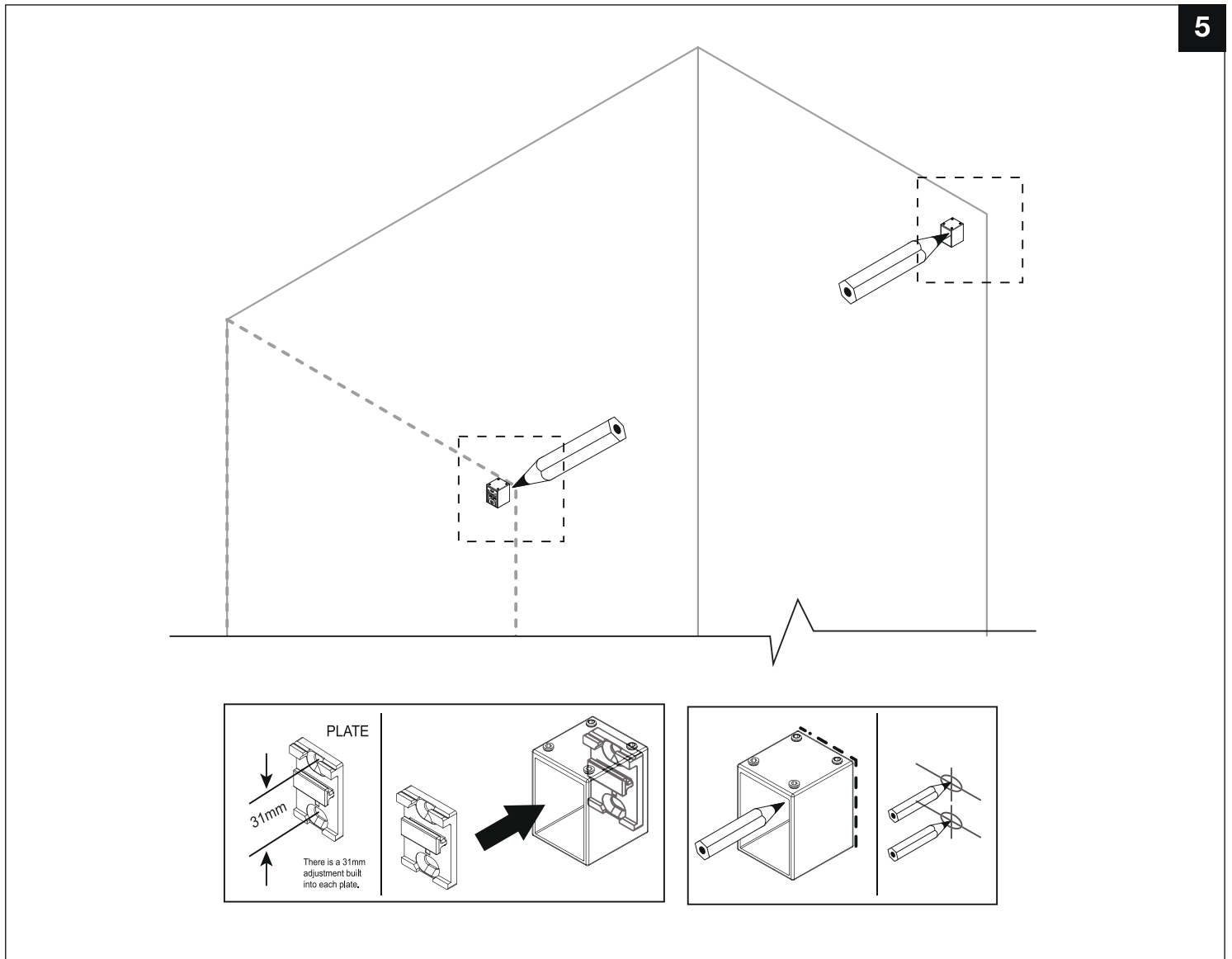
Installation Steps / Pasos para la instalación / Étapes de l'installation

STEP 5 / PASO 5 / ÉTAPE 5

5. Insert the wall cover holder into the wall cover, then align the entire wall cover with the mark on the wall, and draw the screw hole position of the wall cover holder.

5. Inserte el soporte de la cubierta de pared en la cubierta de pared, luego alinee toda la cubierta de pared con la marca en la pared y dibuje la posición del orificio del tornillo del soporte de la cubierta de pared.

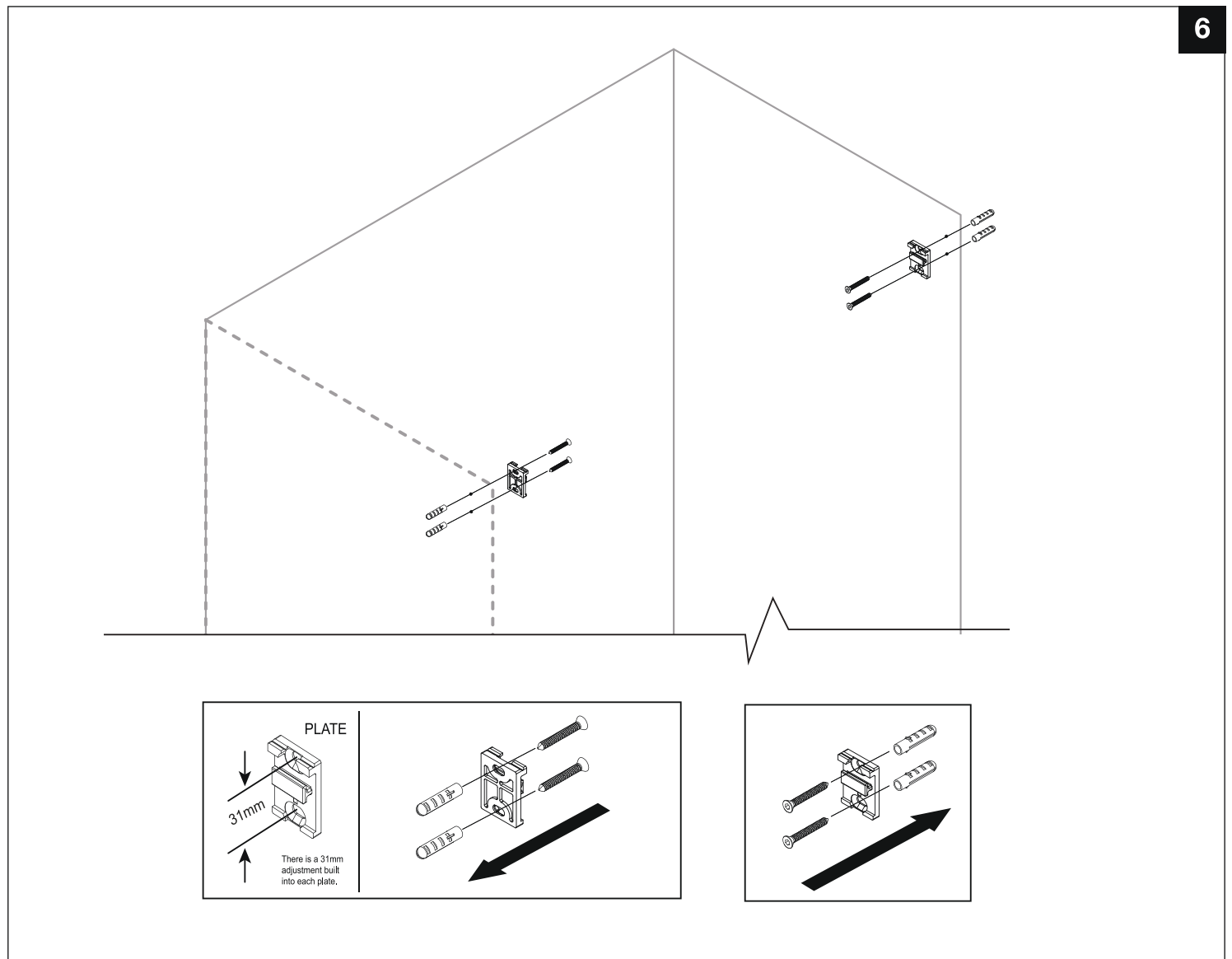
5. Insérez le support de couvercle mural dans le couvercle mural, puis alignez l'ensemble du couvercle mural avec la marque sur le mur et dessinez la position du trou de vis du support de couvercle mural.



Installation Steps / Pasos para la instalación / Étapes de l'installation

STEP 6 / PASO 6 / ÉTAPE 6

6. After drilling, insert the white expansion tube into the wall. Take out the wall cover holder, align the expansion tube on the wall with the hex screws, and fix the wall cover holder to the wall.
6. Después de perforar, inserte el tubo de expansión blanco en la pared. Saque el soporte de la cubierta de pared, alinee el tubo de expansión en la pared con los tornillos hexagonales y fije el soporte de la cubierta de pared a la pared.
6. Après avoir percé, insérez le tube d'expansion blanc dans le mur. Retirez le support de couvercle mural, alignez le tube d'expansion sur le mur avec les vis hexagonales et fixez le support de couvercle mural au mur.



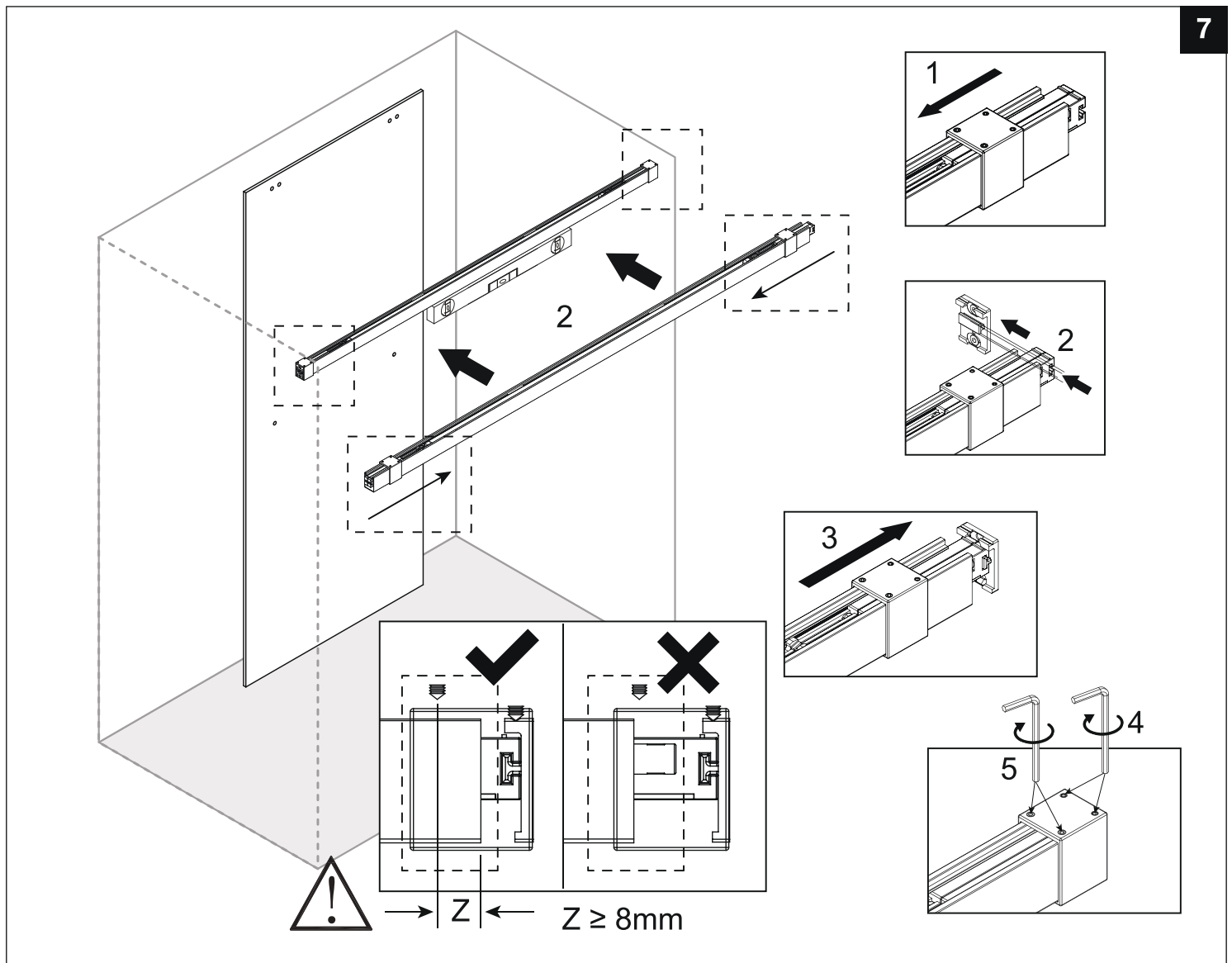
Installation Steps / Pasos para la instalación / Étapes de l'installation

STEP 7 / PASO 7 / ÉTAPE 7

7. 1) Slide the two wall sleeves into the track respectively, being careful not to scratch the track; 2) Insert the track horizontally into the fixture on the wall, pay attention to level the track; 3) Slide the wall sleeve to the wall to align; 4) First use the hexagonal key to lock the inner wall bushing nails; 5) Then use the hexagonal key to lock the outer wall bushing nails (ensure the effective fixing size of the screws is $Z \geq 8\text{mm}$, as shown in the above picture).

7. 1) Deslice los dos manguitos de pared en el riel respectivamente, teniendo cuidado de no rayar el riel; 2) Inserte el riel horizontalmente en el accesorio en la pared, preste atención para nivelar el riel; 3) Deslice el manguito de pared hacia la pared para alinearlo; 4) Primero use la llave hexagonal para bloquear los clavos del buje de la pared interna; 5) A continuación, utilice la llave hexagonal para bloquear los clavos del buje de la pared exterior (asegúrese de que el tamaño efectivo de fijación de los tornillos sea $Z \geq 8\text{ mm}$, como se muestra en la imagen de arriba).

7. 1) Faites glisser les deux manchons muraux dans le rail respectivement, en faisant attention de ne pas rayer le rail ; 2) Insérez le rail horizontalement dans le luminaire sur le mur, faites attention à niveler le rail ; 3) Faites glisser le manchon mural sur le mur pour l'aligner ; 4) Utilisez d'abord la clé hexagonale pour verrouiller les clous de la douille de paroi intérieure ; 5) Utilisez ensuite la clé hexagonale pour verrouiller les clous de la douille murale extérieure (assurez-vous que la taille de fixation effective des vis est de $Z \geq 8\text{ mm}$, comme indiqué sur l'image ci-dessus).



Installation Steps / Pasos para la instalación / Étapes de l'installation

STEP 8 / PASO 8 / ÉTAPE 8

8. Prepare to install the inner movable door (Make sure to distinguish the inside and outside of the glass and the installation direction of the wheels)

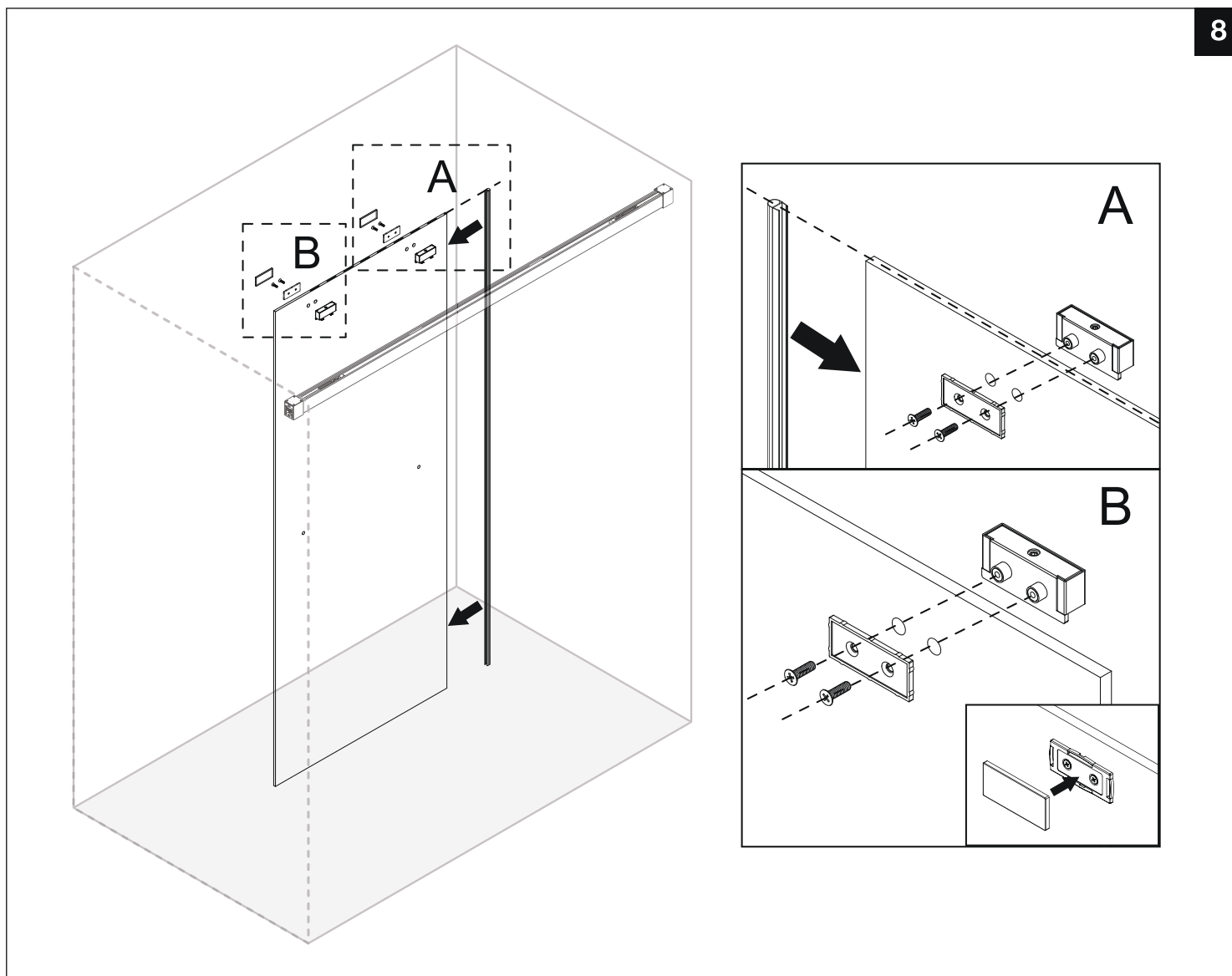
- 1) Remove the cover from each roller and unscrew the middle screw;
- 2) Install the roller on the top hole of the inner movable door and cover the wheel cover;
- 3) Install the sealing strip on the top of the glass flush.

8. Prepárese para instalar la puerta móvil interior (asegúrese de distinguir el interior y el exterior del vidrio y la dirección de instalación de las ruedas)

- 1) Retire la cubierta de cada rodillo y desatornille el tornillo central;
- 2) Instale el rodillo en el orificio superior de la puerta móvil interior y cubra la cubierta de la rueda;
- 3) Instale la tira de sellado en la parte superior del ras de vidrio.

8. Préparez-vous à installer la porte mobile intérieure (assurez-vous de distinguer l'intérieur et l'extérieur du verre et le sens d'installation des roues)

- 1) Retirez le couvercle de chaque rouleau et dévissez la vis du milieu ;
- 2) Installez le rouleau sur le trou supérieur de la porte mobile intérieure et recouvrez l'enjoliveur de roue ;
- 3) Installez la bande d'étanchéité sur le dessus du verre affleurant.

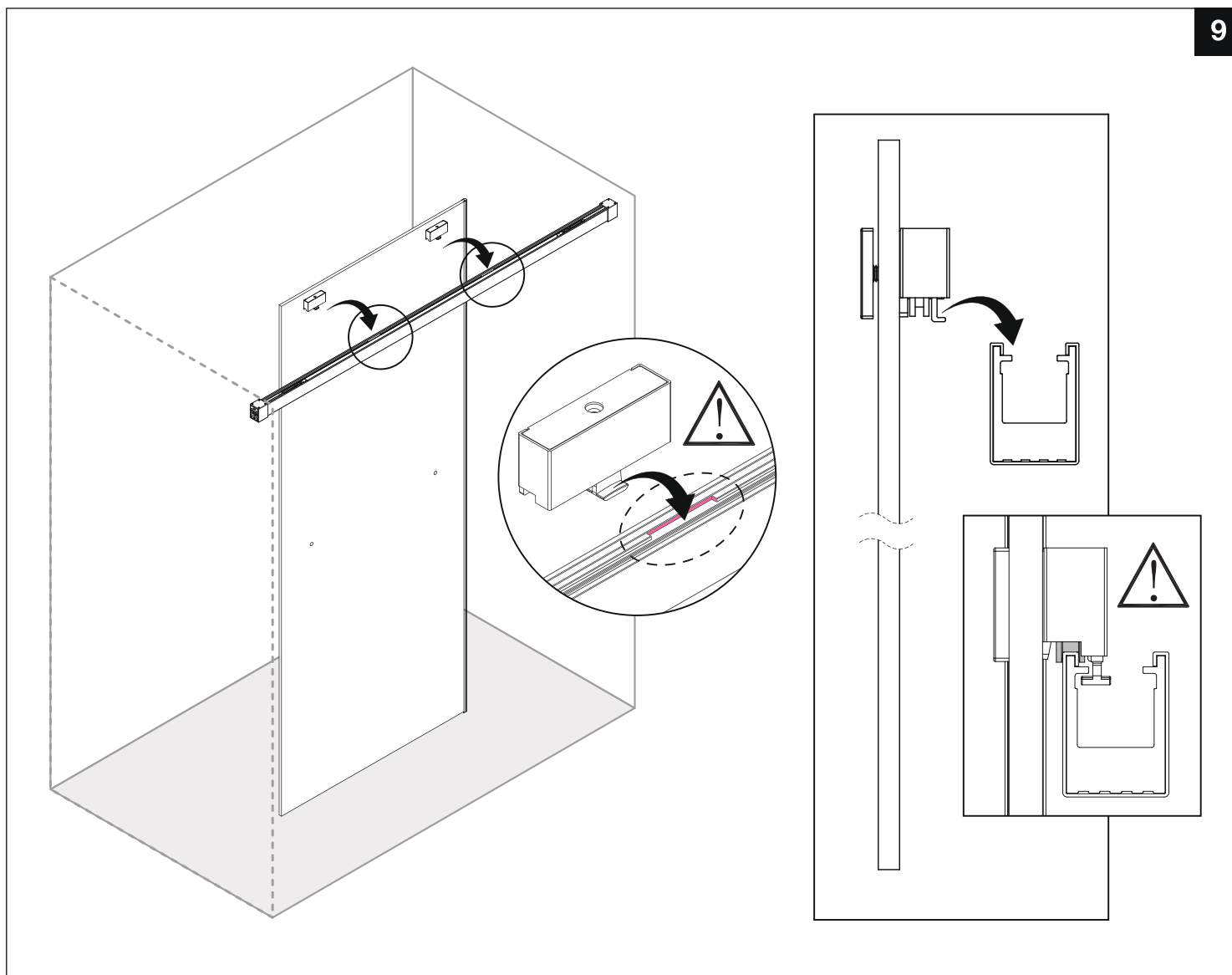


8

Installation Steps / Pasos para la instalación / Étapes de l'installation

STEP 9 / PASO 9 / ÉTAPE 9

- 9. Put the 2 wheels of the inner door into the gap at the upper end of the track.
- 9. Coloque las 2 ruedas de la puerta móvil interior en el espacio en el extremo superior de la pista.
- 9. Placez les 2 roues de la porte mobile intérieure dans l'espace à l'extrémité supérieure du rail.



9

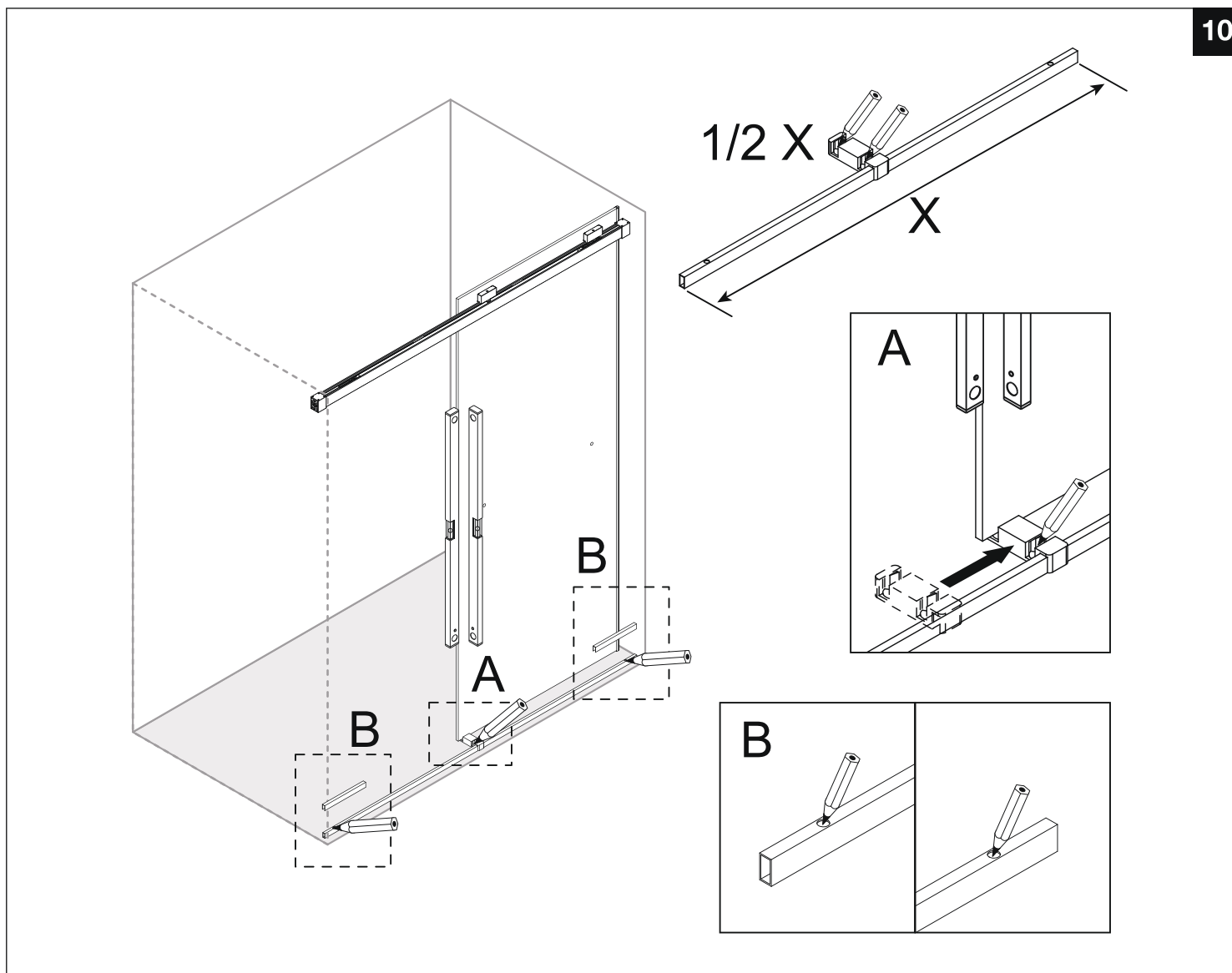
Installation Steps / Pasos para la instalación / Étapes de l'installation

STEP 10 / PASO 10 / ÉTAPE 10

10. Measure the size of the door bottom guide rail, assemble the door bottom fixing piece on the door bottom guide rail and slide it to the position of 1/2 X, and mark the door bottom fixing piece and the drilling positions at both ends of the guide rail.

10. Mida el tamaño del riel guía inferior de la puerta, monte la pieza de fijación inferior de la puerta en el riel guía inferior de la puerta y deslícela a la posición de 1/2 X, y marque la pieza de fijación inferior de la puerta y las posiciones de perforación en ambos extremos del carril guía.

10. Mesurez la taille du rail de guidage inférieur de la porte, assemblez la pièce de fixation inférieure de la porte sur le rail de guidage inférieur de la porte et faites-la glisser jusqu'à la position 1/2 X, puis marquez la pièce de fixation inférieure de la porte et les positions de perçage aux deux extrémités. du rail de guidage.



10

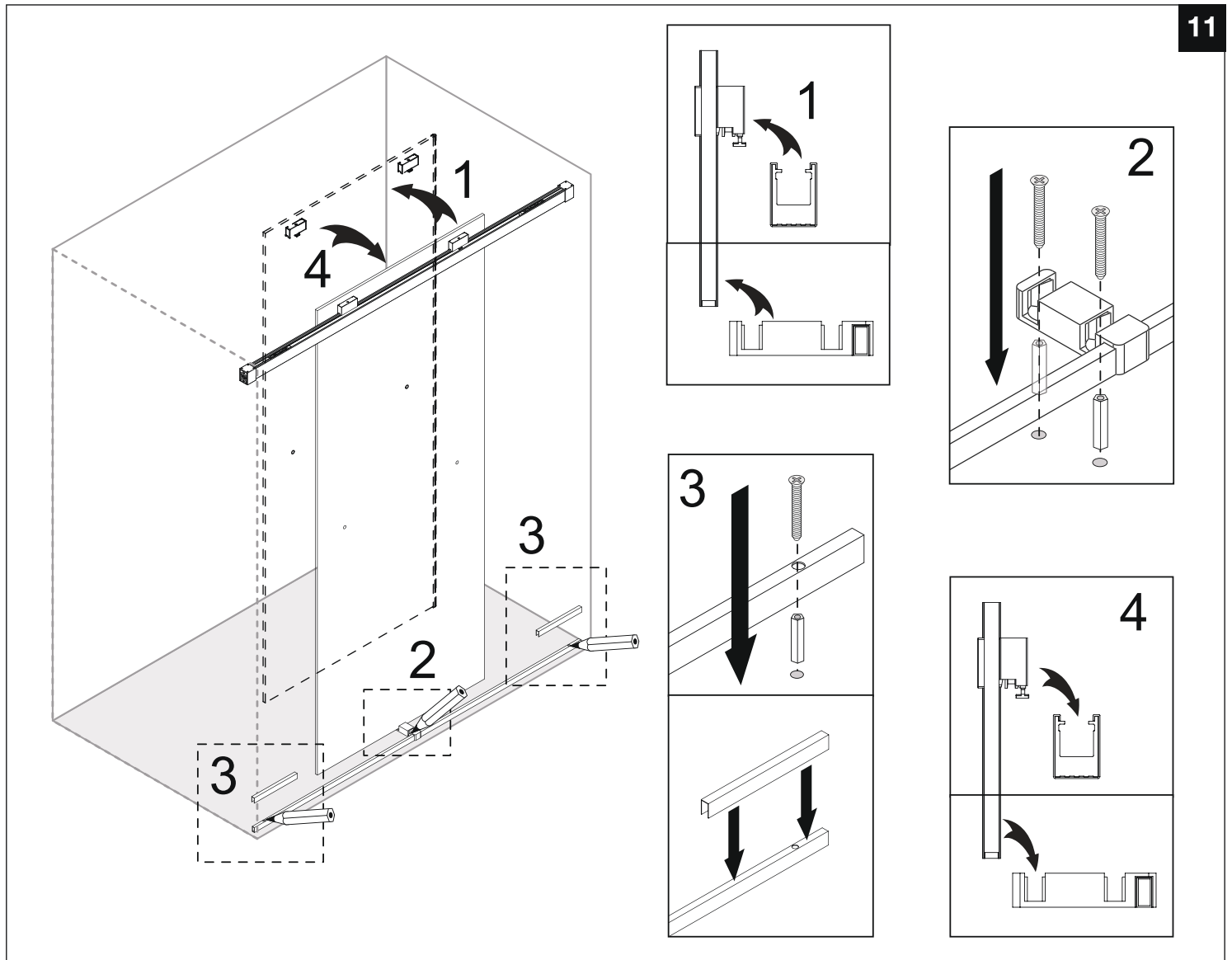
Installation Steps / Pasos para la instalación / Étapes de l'installation

STEP 11 / PASO 11 / ÉTAPE 11

11. Take out the inner door first, drill a hole at the marked position, and insert the green expansion tube. Put the assembled door bottom rail into the bottom of the shower room, align the holes of the expansion pipe, and fix the door bottom rail assembly with screws. (Note: If the door bottom rail is too long, use a hacksaw to cut it to the desired length.) Finally, hang the inner door back to the original position.

11. Saque primero la puerta interior, taladre un agujero en la posición marcada e inserte el tubo de expansión verde. Coloque el riel inferior de la puerta ensamblado en la parte inferior del cuarto de baño, alinee los orificios del tubo de expansión y fije el conjunto del riel inferior de la puerta con tornillos. (Nota: si el riel inferior de la puerta es demasiado largo, use una sierra para metales para cortarlo a la longitud deseada). Finalmente, cuelgue la puerta interior nuevamente en su posición original.

11. Retirez d'abord la porte intérieure, percez un trou à la position marquée et insérez le tube d'expansion vert. Placez le rail inférieur de la porte assemblé dans le fond de la salle de douche, alignez les trous du tuyau d'expansion et fixez l'assemblage du rail inférieur de la porte avec des vis. (Remarque : si le rail inférieur de la porte est trop long, utilisez une scie à métaux pour le couper à la longueur souhaitée.) Enfin, raccrochez la porte intérieure à sa position d'origine.



11

Installation Steps / Pasos para la instalación / Étapes de l'installation

STEP 12 / PASO 12 / ÉTAPE 12

12. Prepare to install the external movable door: (Make sure to distinguish the inside and outside of the glass and the installation direction of the wheels)

- 1) Remove the cover from each roller and unscrew the middle screw;
- 2) Install the roller on the top hole of the inner door and cover the wheel cover;
- 3) Install the sealing strip on the top of the glass panel.

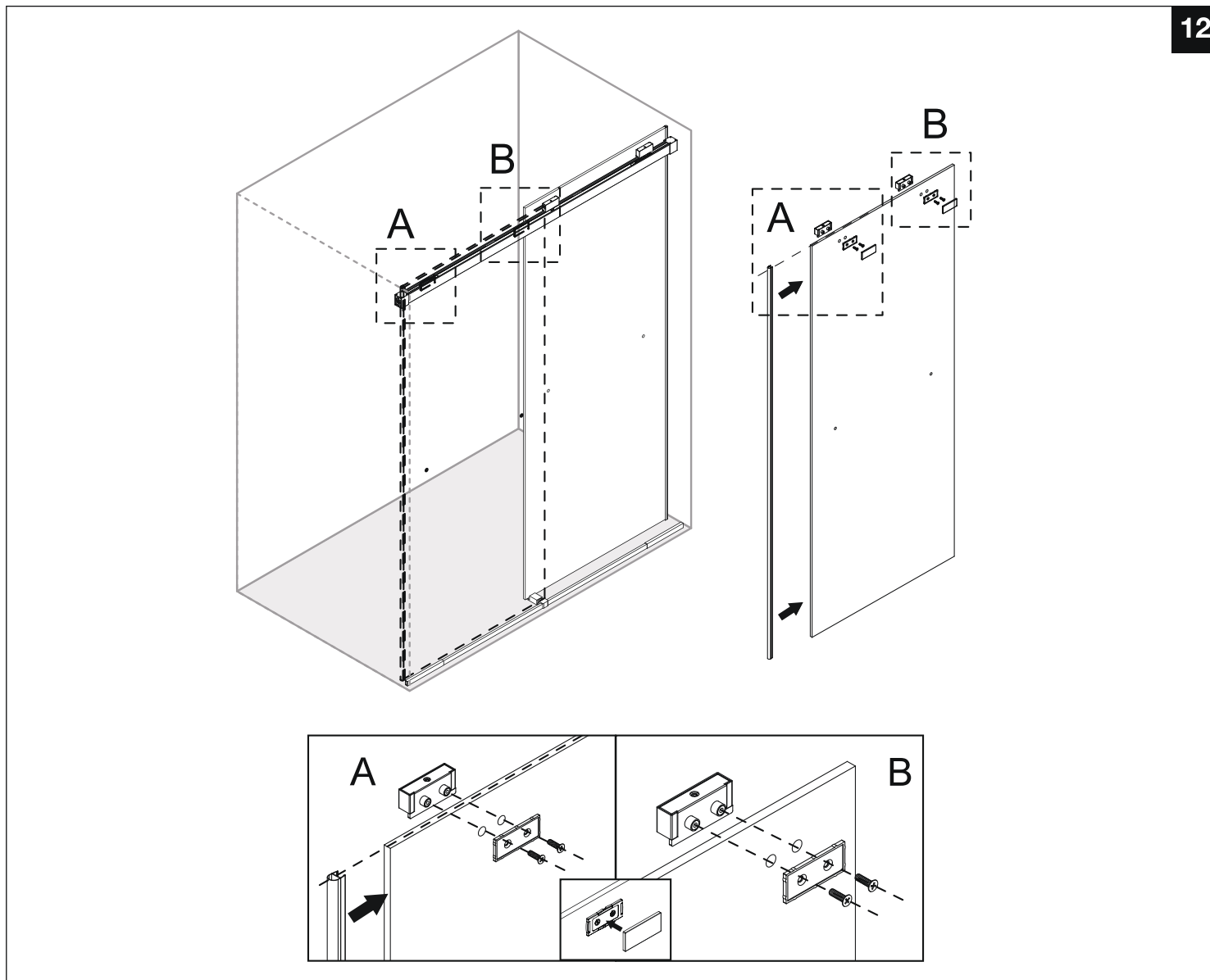
12. Prepárese para instalar la puerta móvil externa:

(Preste atención para distinguir el interior y el exterior del vidrio y la dirección de instalación de las ruedas)

- 1) Retire la cubierta de cada rodillo y desatornille el tornillo central;
- 2) Instale el rodillo en el orificio superior de la puerta móvil interior y cubra la cubierta de la rueda;
- 3) Instale la tira de sellado en la parte superior del ras de vidrio.

12. Préparez-vous à installer la porte mobile extérieure : (Assurez-vous de distinguer l'intérieur et l'extérieur du verre et le sens d'installation des roues)

- 1) Retirez le couvercle de chaque rouleau et dévissez la vis du milieu ;
- 2) Installez le rouleau sur le trou supérieur de la porte intérieure et recouvrez l'enjoliveur de roue ;
- 3) Installez la bande d'étanchéité sur le dessus du panneau de verre.



12

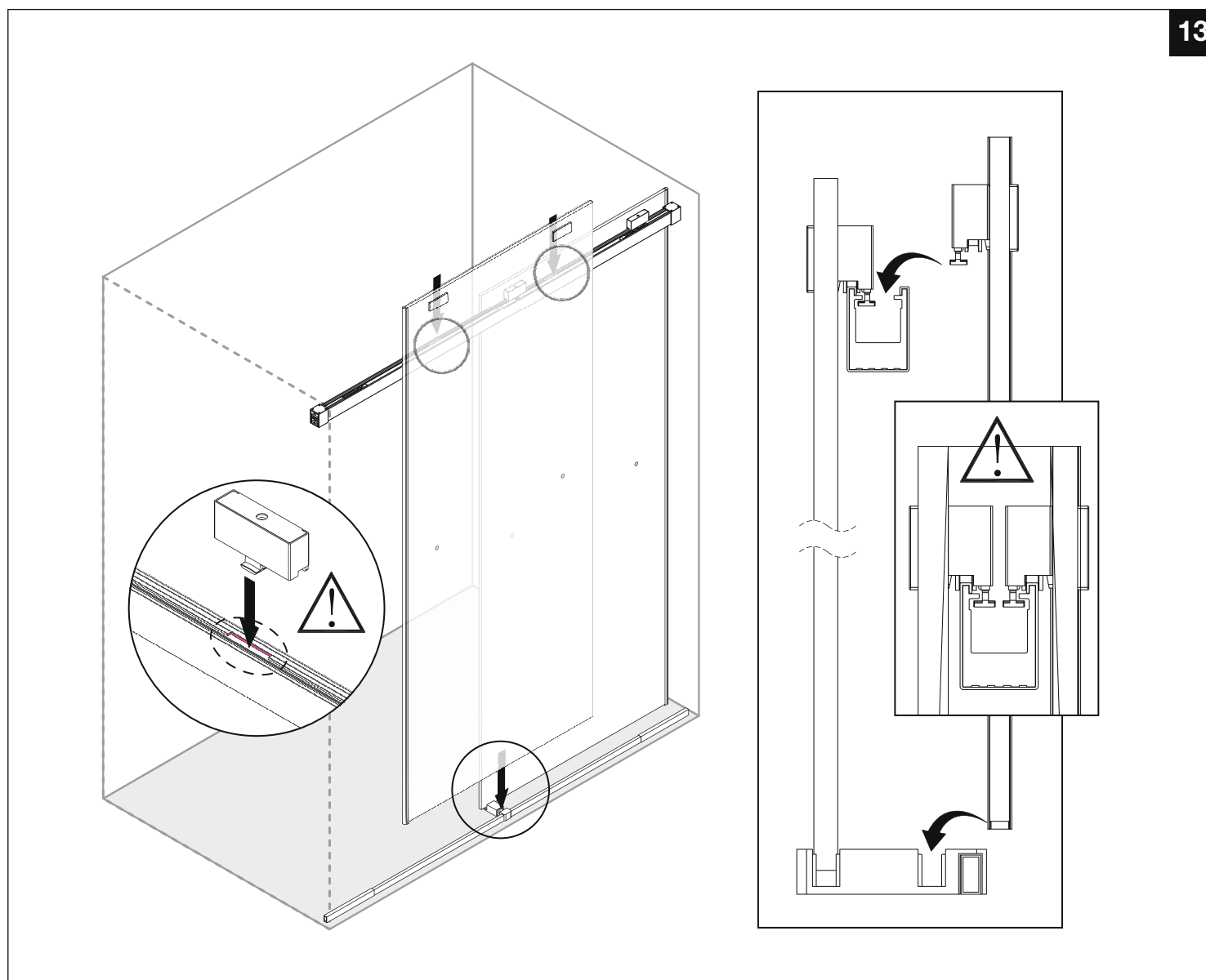
Installation Steps / Pasos para la instalación / Étapes de l'installation

STEP 13 / PASO 13 / ÉTAPE 13

13. Put the 2 upper wheels of the outer door into the gap at the upper end of the track, and at the same time clip the lower end of the door to the door bottom fixing part.

13. Coloque las 2 ruedas superiores de la puerta exterior en el espacio del extremo superior del riel y, al mismo tiempo, sujete el extremo inferior de la puerta a la pieza de fijación inferior de la puerta.

13. Placez les 2 roues supérieures de la porte extérieure dans l'espace à l'extrémité supérieure du rail et, en même temps, fixez l'extrémité inférieure de la porte à la pièce de fixation inférieure de la porte.



13

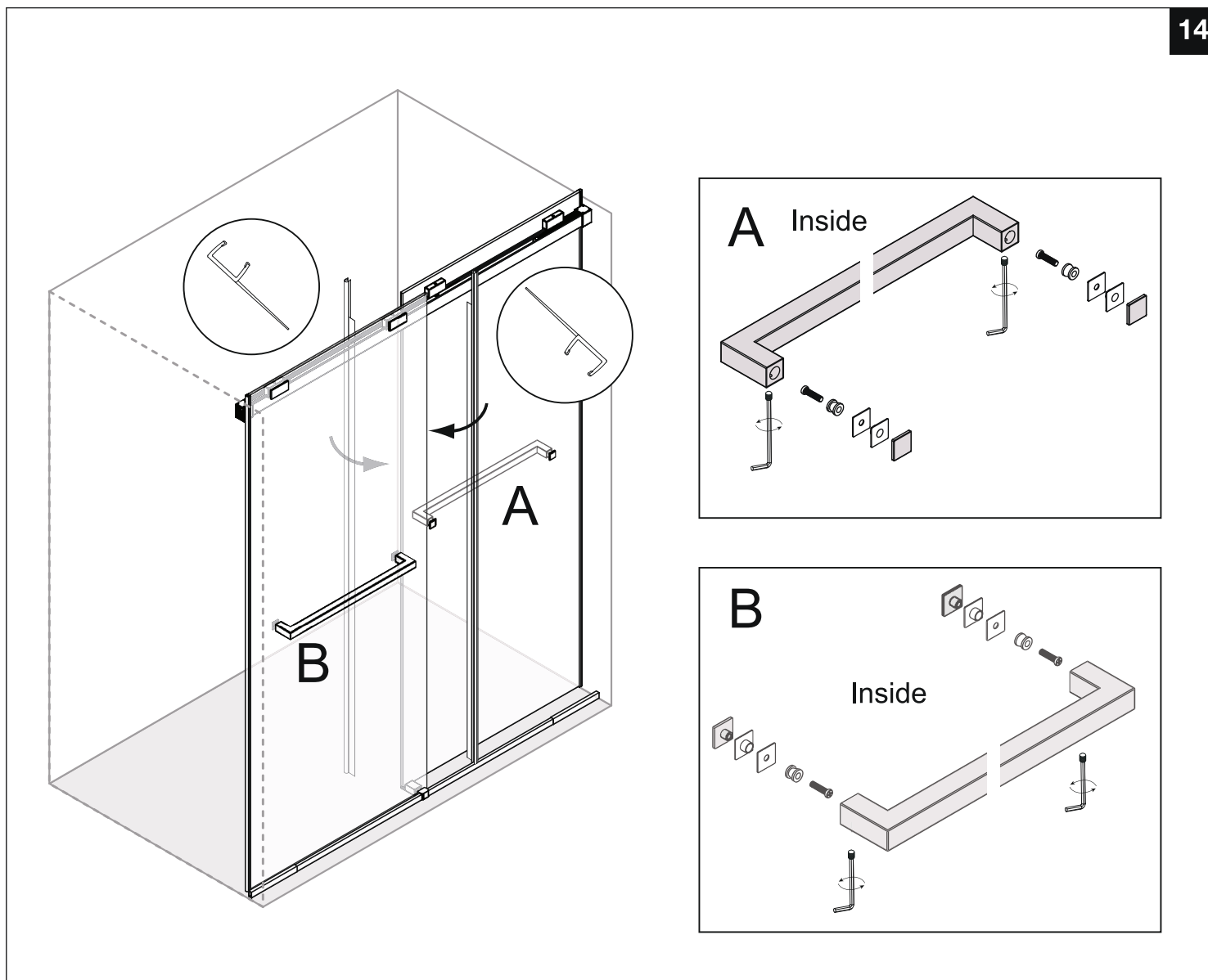
Installation Steps / Pasos para la instalación / Étapes de l'installation

STEP 14 / PASO 14 / ÉTAPE 14

14. Install the door handle on the door (make sure it's installed in the correct side of the door); install the sealing strip on the door.

14. Instale la manija de la puerta en la puerta (asegúrese de que esté instalada en la dirección correcta); instale la tira de sellado en la puerta.

14. Installez la poignée de porte sur la porte (assurez-vous qu'elle est installée dans le bon sens); installez la bande d'étanchéité sur la porte.



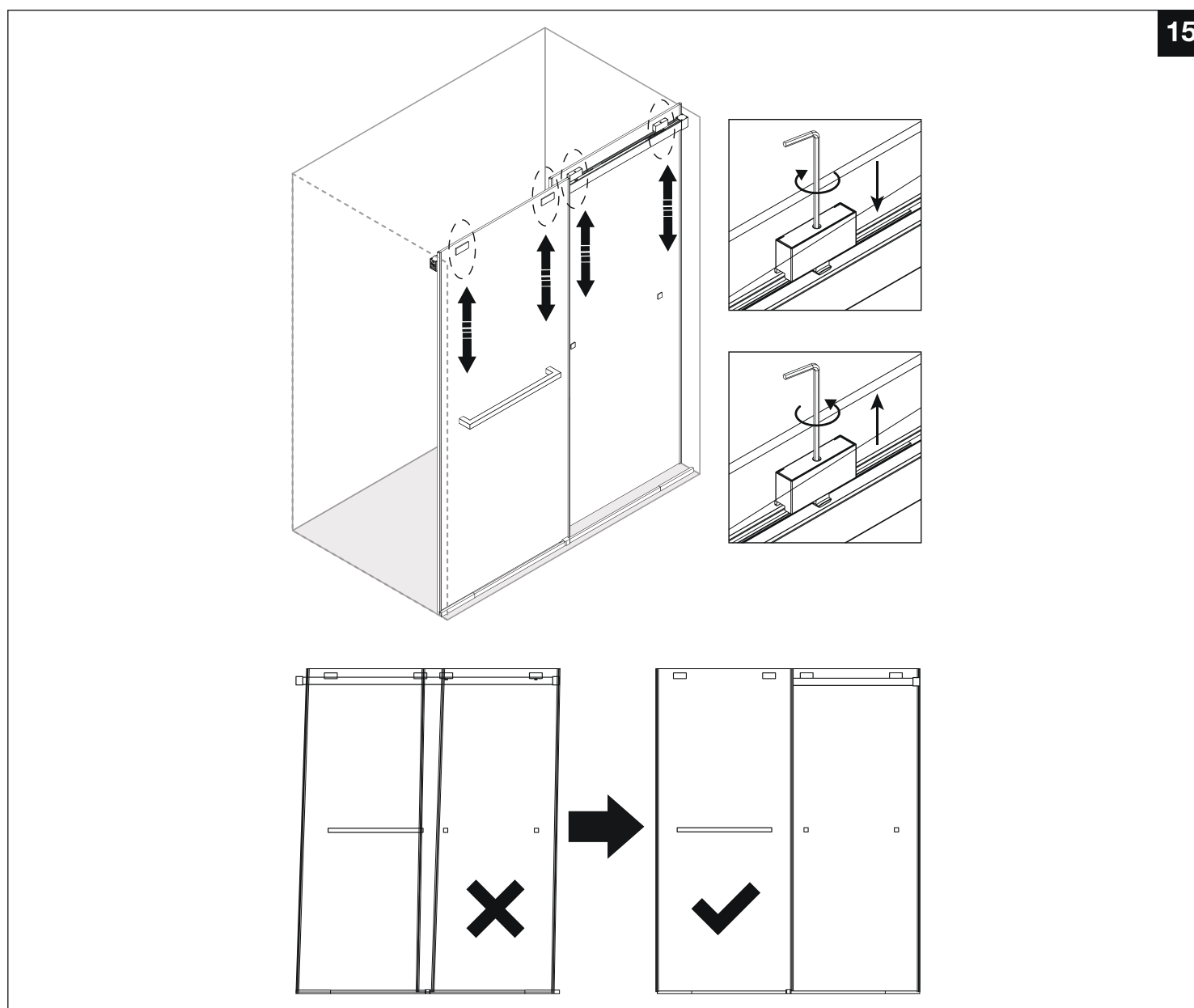
Installation Steps / Pasos para la instalación / Étapes de l'installation

STEP 15 / PASO 15 / ÉTAPE 15

15. If you noticed the door is crooked or sagging, adjust the wheel in both directions with a hexagonal key until the door is level.

15. Si notó que la puerta está torcida o combada, ajuste la rueda en ambas direcciones con una llave hexagonal hasta que la puerta esté nivelada.

15. Si vous remarquez que la porte est tordue ou affaissée, ajustez la roue dans les deux sens avec une clé hexagonale jusqu'à ce que la porte soit de niveau.



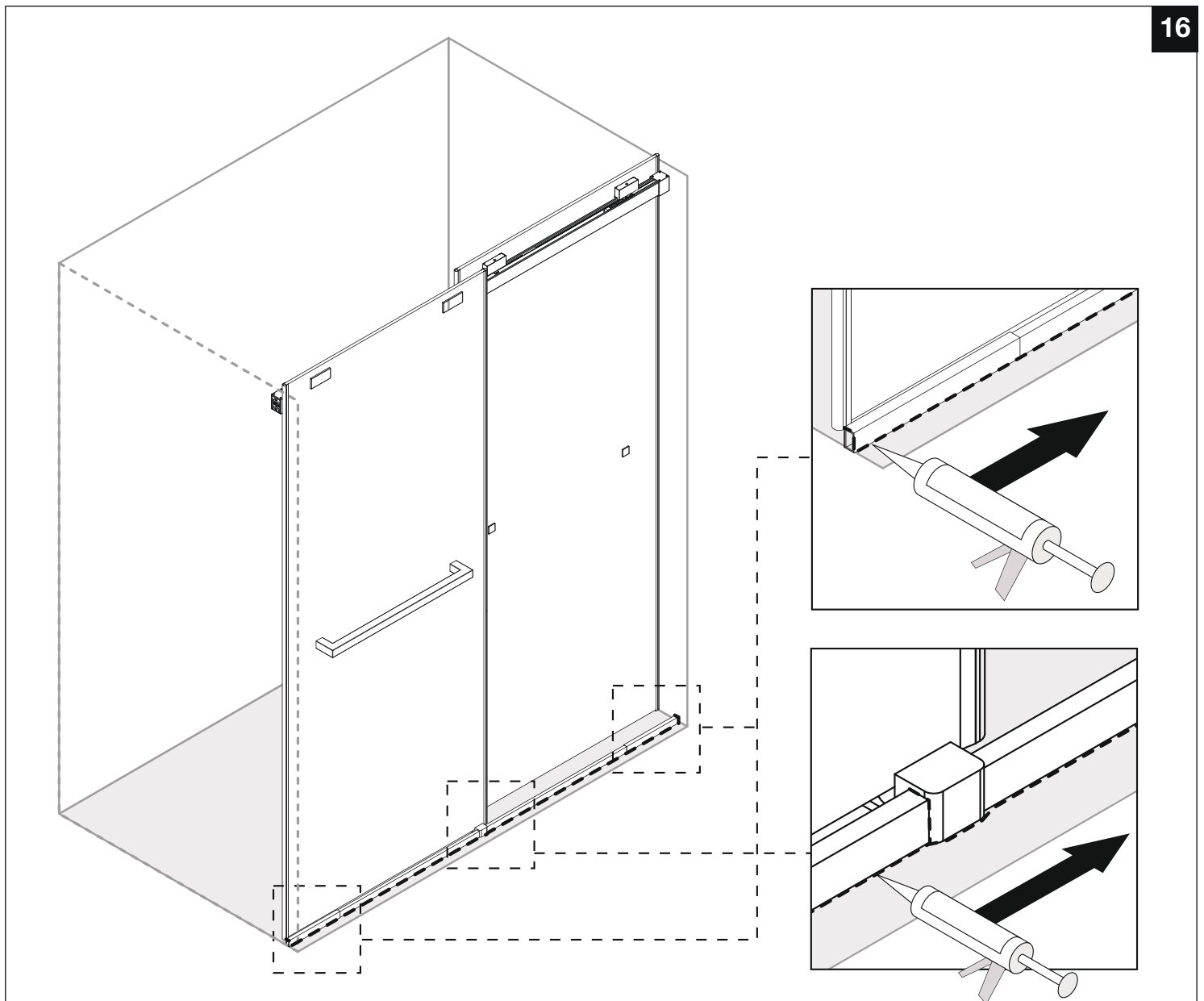
Installation Steps / Pasos para la instalación / Étapes de l'installation

STEP 16 / PASO 16 / ÉTAPE 16

16. Apply silicone on the inside of the shower, the wall where the wall sleeve is connected to the wall, the door bottom rail and the fixing parts. Note: Do not use the shower for 24 hours after the silicone is applied.

16. Aplique silicona en el interior de la ducha, la pared donde se conecta el manguito de pared a la pared, el riel inferior de la puerta y las piezas de fijación. Nota: No use la ducha durante las 24 horas posteriores a la aplicación de la silicona.

16. Appliquez du silicone sur l'intérieur de la douche, le mur où le manchon mural est relié au mur, le rail inférieur de la porte et les pièces de fixation. Remarque : Ne pas utiliser la douche pendant 24 heures après l'application du silicone.



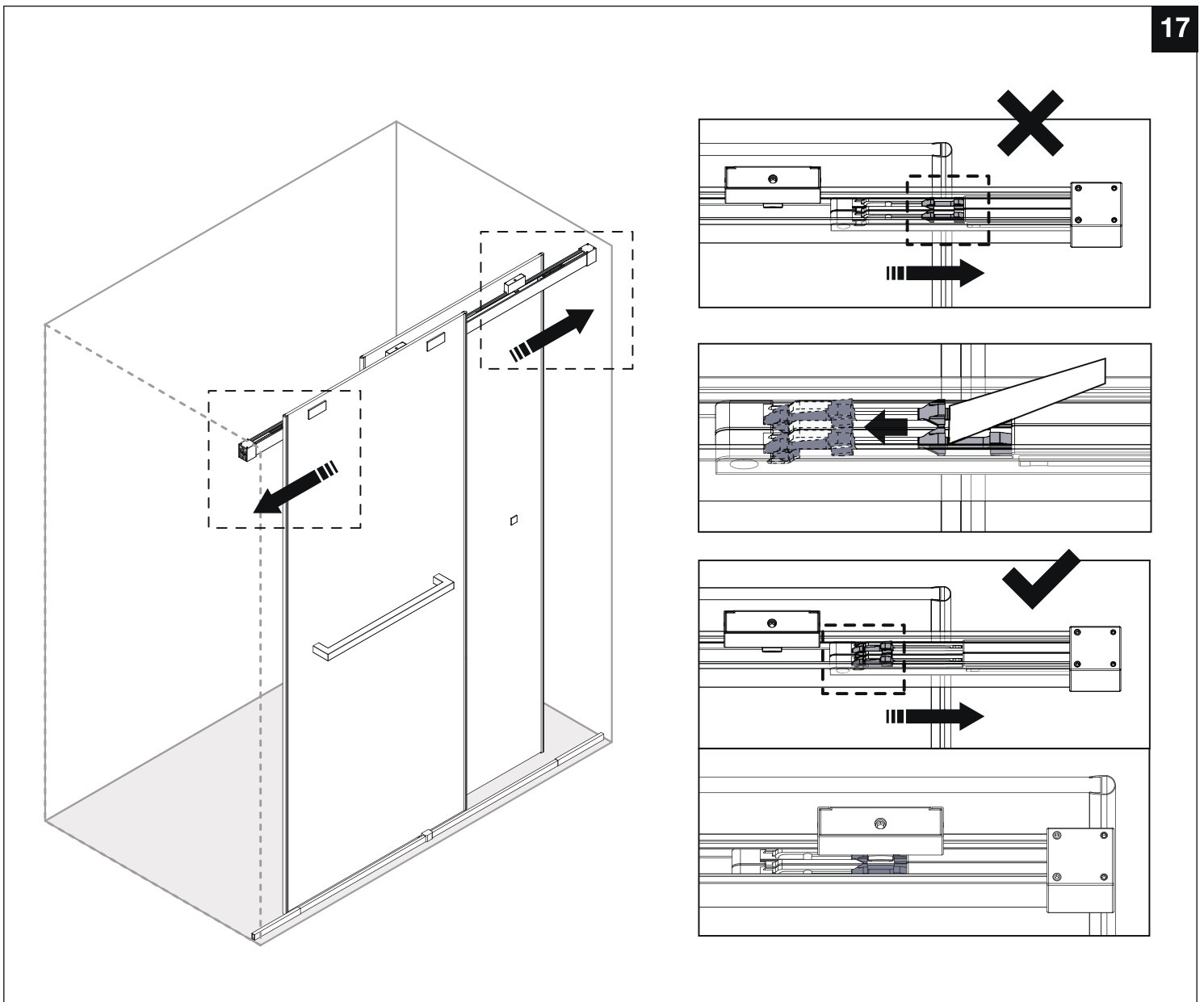
Installation Steps / Pasos para la instalación / Étapes de l'installation

STEP 17 / PASO 17 / ÉTAPE 17

17. if you notice there is no buffering effect after everything is installed, it is mainly caused by the rebound of the buffer sliding hook in the upper guide rail. A strip tool is required to push the buffer sliding hook to the designated position, so that the end of the shank can slide into the buffer and slide together.

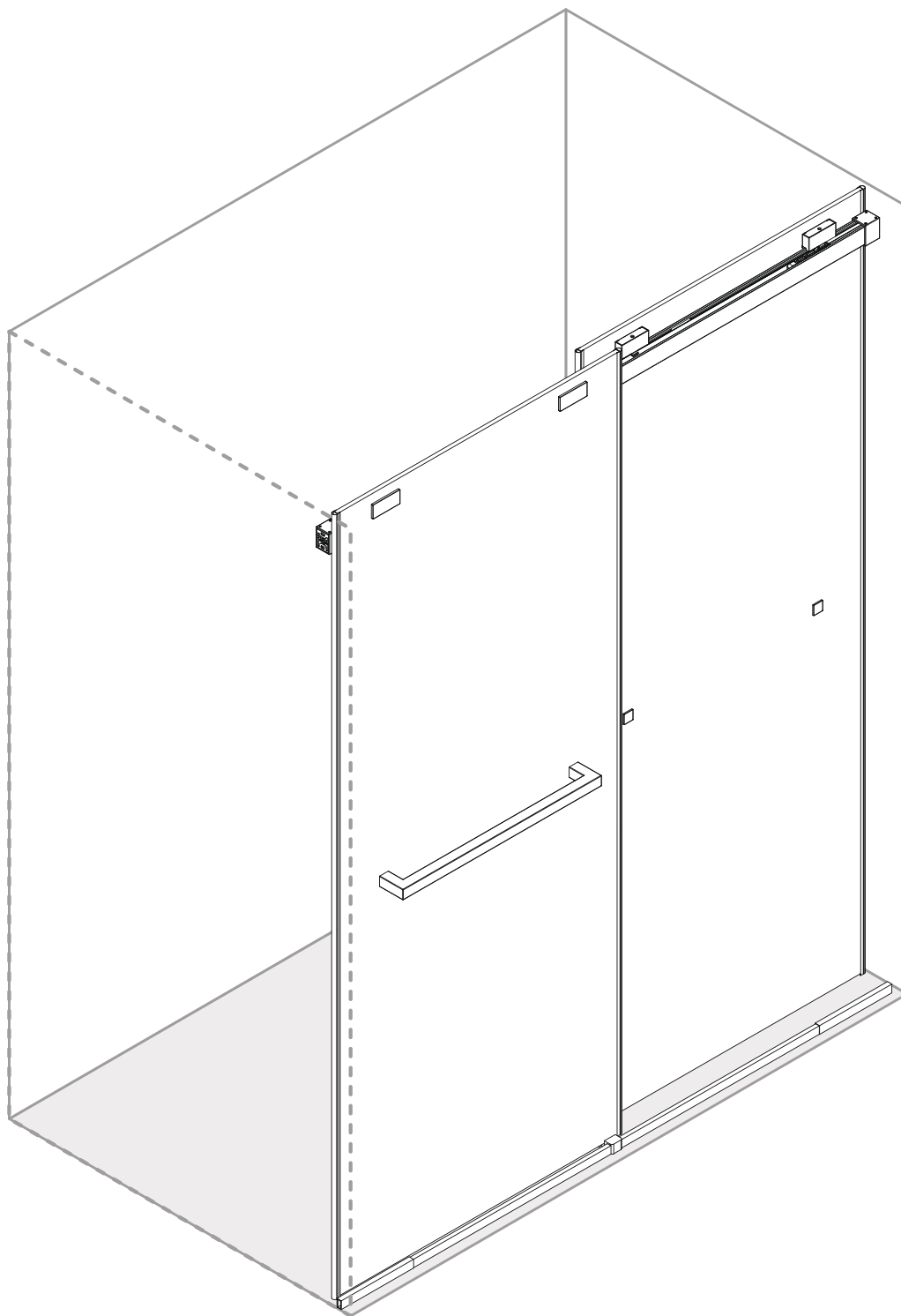
17. Si nota que no hay un efecto de amortiguación después de instalar todo, se debe principalmente al rebote del gancho deslizante del amortiguador en el riel guía superior. Se requiere una herramienta de tira para empujar el gancho deslizante del tope a la posición designada, de modo que el extremo del vástago pueda deslizarse en el tope y deslizarse juntos.

17. si vous remarquez qu'il n'y a pas d'effet tampon une fois que tout est installé, cela est principalement dû au rebond du crochet coulissant du tampon dans le rail de guidage supérieur. Un outil à bande est nécessaire pour pousser le crochet coulissant du tampon dans la position désignée, de sorte que l'extrémité de la tige puisse glisser dans le tampon et glisser ensemble.



17

Finished Product / Producto terminado / Produit fini



REGISTER YOUR PRODUCT
 REGISTRAR SU PRODUCTO
 ENREGISTREZ VOTRE PRODUIT

In order to activate your warranty, you must register your product.

Es necesario registrar su producto para activar su garantía.

Pour activer votre garantie, vous devrez enregistrer votre produit.



vigoindustries.com/register

SHARE YOUR VIGO PRODUCT AND GET FEATURED!

We hope you love your new VIGO item as much as we do!

Feel free to leave a review on vigoindustries.com and don't forget to share any photos on Instagram with **#vigoindustries**

The best renovations will be featured on blog.vigoindustries.com and [@vigoindustries](https://www.instagram.com/vigoindustries) social media.

Share your VIGO product and tag

#vigoindustries

for a chance to be featured.



vigoindustries

VIGOR

vigoindustries.com